



СЕКЦИОННИ ВРАТИ



ЛОГЕЛ

I. ОПИСАНИЕ:

Секционните врати са идеално решение за всякакви производствени халета и помещения, за складови площи, фабрики, автосервизи и др.

Предимства:

- Лесни за употреба/опериране;
- Спестяват енергия за отопление и подобряват работните условия;
- Спестяват пространство отвън и вътре в помещението;
- Изискват минимална поддръжка;
- Изработват се по индивидуални размери на светлия отвор и е необходима минимална подготовка за поставянето им;
- Надеждни и безопасени.

II. СЕРТИФИКАТИ:

Материалите, използвани за производството на секционните врати ЛОГЕЛ, са внос от Германия, Холандия и Белгия и отговарят на всички европейски стандарти за качество и безопасност, касаещи продукта.

ISO 9001:2015



Система за управление на качеството

ISO 50001:2011



Система за управление на енергийната ефективност

III. ТЕХНИЧЕСКИ ХАРАКТЕРИСТИКИ:

Доклад за качество от RISE Research Institutes of Sweden – водещ международен изследователски институт.

Стандарт на производство	CE (EN 13241:2003+A2:2016)
Ветроустойчивост	Клас 4
Въздухопропускливост	Клас 2
Устойчивост на водонепроницаване	Клас 3 при макс. налягане 70 Pa
Коефициент на топлопреминаване	U=1,2 W/m ² .°K
Коефициент на шумоизолация	24 dB



IV. КОНТУРИ НА ОТВАРЯНЕ

Нисък контур със задно разположени пружини – LL

Система за отваряне, при която височината на трегера е до 200мм. Това намалява необходимото пространство за монтаж над врата.



Стандартен контур – SL

Система за отваряне, при която вратата се движи по релси завиващи директно над светлия отвор. В зависимост от височината на отвора, трегера трябва да е между 410мм и 510мм.

Висок контур – HL

Система за отваряне, при която вратата се отваря вертикално нагоре, след което завива под покрива.

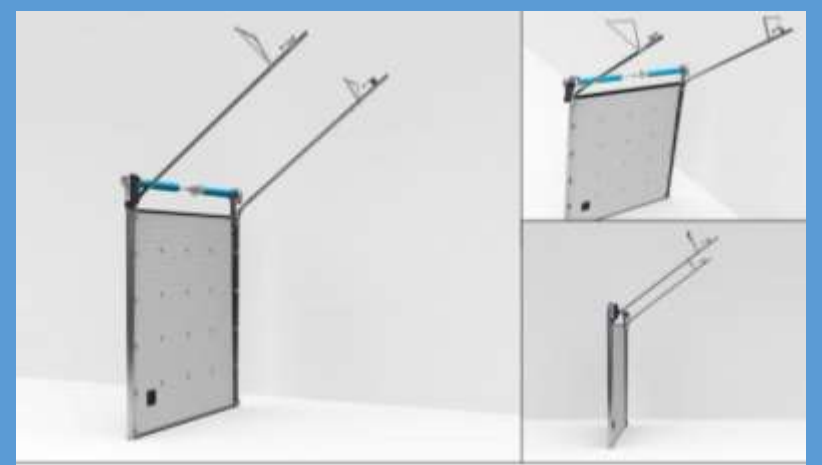


Вертикален контур – VL

Система за отваряне, при която вратата се отваря вертикално (тип гилотина).

По нисък контур с наклон – FRLL

Система на отваряне, при която вратата завива директно над светлия отвор и следва наклона на покрива. Наклонът може да бъде от 5° до 40°.



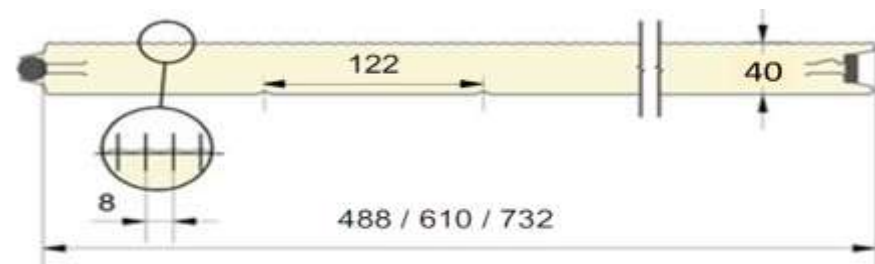
По висок контур с наклон – FRHL

Система за отваряне, при която вратата се отваря вертикално по стената, след което следва наклона на покрива. Наклонът на покрива може да бъде от 5° до 40°.

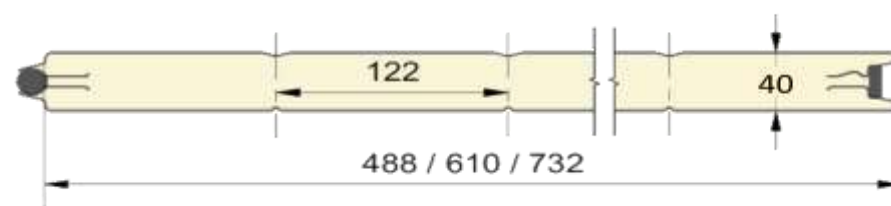
V. КОНСТРУКЦИЯ

1. „САНДВИЧ“ ПАНЕЛИ

Вратите са изработени от „сандвич“ панел с дебелина 40мм и височина 488 мм, 610мм и 732мм. Всеки панел се състои от два външни слоя от стоманена, дълбокогалванизирана, профилирана ламарина с дебелина 0,5мм, осигуряващи надеждната корозоустойчивост на панелите. Сърцевината на панела се състои от пенополиуретанова пяна с висока плътност и с прекъснат термичен мост. Изолирането между панелите се осъществява чрез специално уплътнение. Фабричното прахово покритие на панелите осигурява равномерно положен цвят, устойчив на всякакви климатични условия. Външната повърхност е възможно да бъде произведена „Стуко“ или „Микрорипс“.



MICRO-RIB



STUCCO



2. ПРАХОВО БОЯДИСАНИ ПРУЖИНИ

Прахово боядисаните в RAL 5014 (сини) торсионни пружини, разработени от Flexi Force, са с капацитет до 100 000 цикъла отваряне/затваряне. Корозоустойчивото покритие им осигурява с 40% по-дълъг живот в сравнение с черните и галванизираните пружини.

3. РЕЛСИ

Водещите релси за секционни врати са изработени от „С“-профил и се окомплектоват в зависимост от контура на отваряне.

Те са изработени от висококачествена, дълбокогалванизирана стомана с дебелина 1,75мм и 2мм и гарантират дълъг срок на безпроблемна експлоатация.



4. РОЛКИ И ПАНТИ

Водещите ролки са от високоякостен полиамид и осигуряват дълъг експлоатационен период (слабо износване), както и безшумна работа на вратите.

Пантите за секционни врати са различни по вид, в зависимост от мястото на техния монтаж и предназначението им. Осигуряват надеждна връзка между отделните панели и стабилно закрепване към водещите релси.



5. УПЛЪТНЕНИЯ

Вратата е четиристранно уплътнена и напълно изолира помещенията от замърсяване и навлизане на влага, прах, насекоми и др.



6. ОБЕЗОПАСИТЕЛНИ УСТРОЙСТВА

Обезопасителни устройства при скъсване на въжета и пружини - предотвратяват падане на вратата при аварийни ситуации. Сертифицирани по TÜV Tor/Fv 6/101 и TÜV Tor/Fv 6/102



VI. ЗАДВИЖВАНЕ

1. ЗАДВИЖВАНЕ С ЕЛЕКТРОМОТОР

Използват се различни по вид двигатели в зависимост от големината и конструкцията на вратата.

ЛОГЕЛ е партньор на GFA ELEKTROMATEN – Германия, фирма – специализирана в производството на двигатели за индустриални врати. Специализираните серии SE и SI се монтират директно върху вала и задвижващия механизъм на вратата.



Захранване 230/400V
Защитен клас на мотора: IP 54

Защитен клас на контролното табло:

- IP65 – свързване директно в мрежата
- IP54 – свързване посредством евро букса



2. МЕХАНИЧНО ЗАДВИЖВАНЕ

Посредством верижен механизъм – редуктор с предавателен механизъм 1:4.

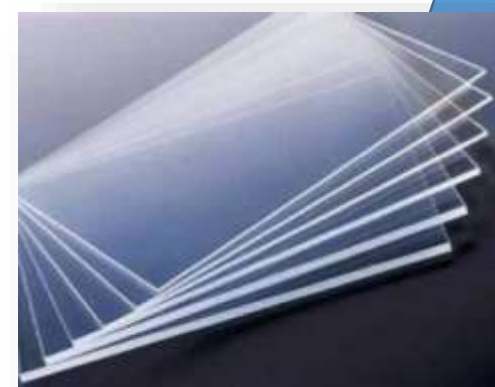
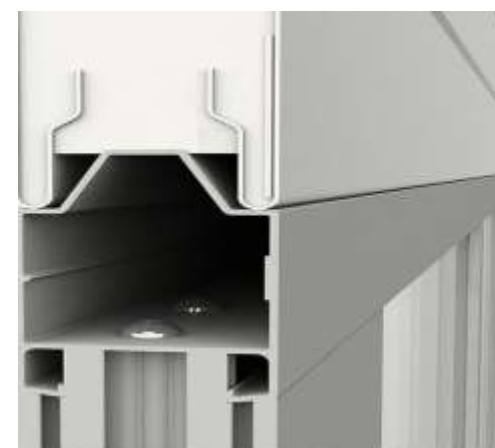


VII. ОСТЪКЛЯВАНЕ

При секционните врати възможностите за различна степен на осветеност са най-големи, спрямо други видове врати.

1. ПРОЗРАЧЕН ПАНЕЛ

Прозрачните панели внасят повече светлина в помещението. В зависимост от желанието на клиента за осветеност, вратите могат да бъдат изцяло или частично остъклени. Прозрачният панел е с монтажна дебелина 40мм и е изработен от висококачествени пресовани алуминиеви профили, разработени специално за натоварено работно ежедневие. Остъкляването може да бъде от единичен или двоен плексиглас (стъклопакет).



Плексигласът е произведен и тестван съгласно EN ISO 7823-2. Той е напълно прозрачен, с UV защита и устойчивост на удари, метеорологични условия и влияние на времето. Използваните производствени дебелини са 2мм, 3мм или 4мм.

Цялостно остъкляване



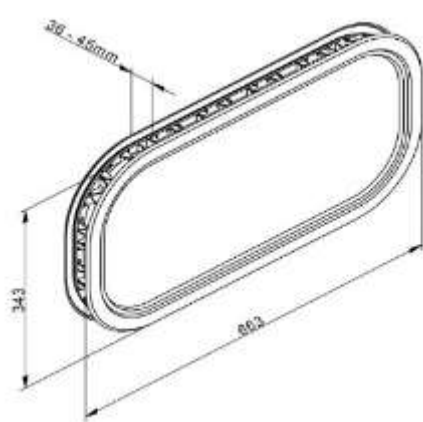
Частично остъкляване

В секционната врата е възможно да се постави само един или няколко панела с пълно остъкляване.

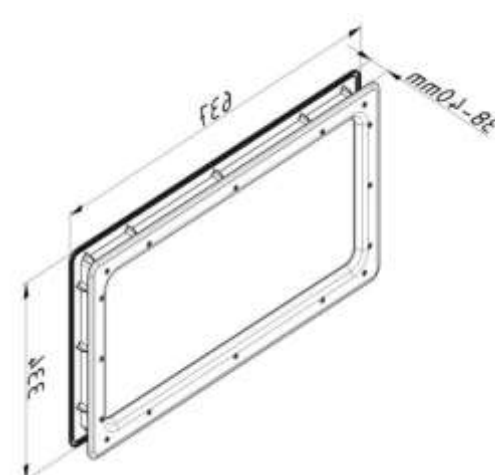


2. ПРОЗОРЦИ

Остъкляване с овални прозорци



Остъкляване с правоъгълни прозорци



VIII. ПРОХОДНА ВРАТА

Проходната врата е допълнително удобство за достъп в помещения и халета без страничен вход. Екструдираните, високоякостни алуминиеви профили са специално произведени за вграждането в панели с дебелина 40 мм.

ЛОГЕЛ предлага проходна врата със стандартен или с нисък праг.

Стандартен праг
с височина 100мм



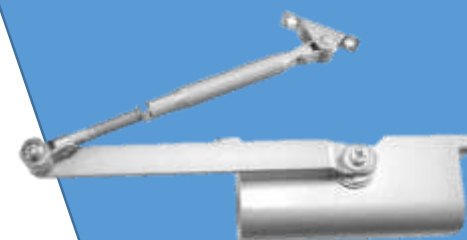
Нисък праг
с височина само 15мм.



Всяка проходна врата е оборудвана с дръжка, ключалка и автомат за самозатваряне, с чупещо се или плъзгащо рамо с възможност за настройка на скоростта на затваряне.



Автомат за самозатваряне с
плъзгащо рамо

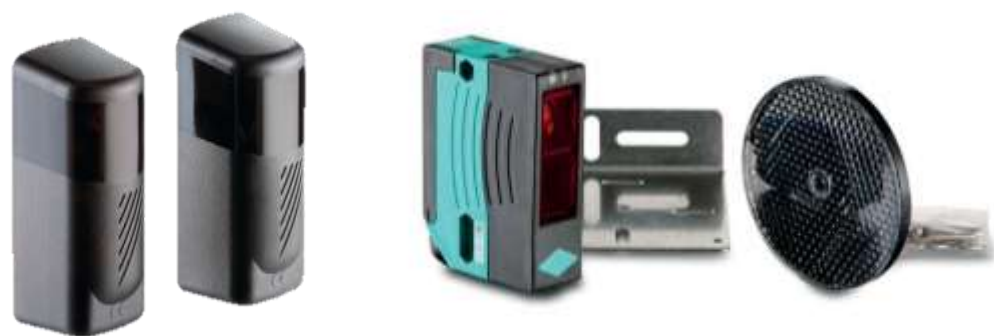


Автомат за самозатваряне с
чупещо рамо

IX. АКЕСОАРИ

1. ОБЕЗОПАСИТЕЛНИ ФОТОКЛЕТКИ

Работят на принципа на прекъснатия светлинен лъч и се монтират от двете страни на вратата, като я осигуряват срещу препятствия при затваряне.

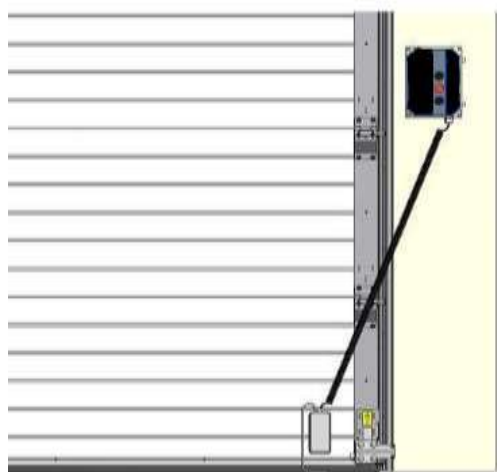


2. ДИСТАНЦИОННО УПРАВЛЕНИЕ



3. ПРЕДПАЗЕН РЪБ

Система, която се монтира в долното уплътнение на вратата и спира затварянето при срещане на препятствие





ЛОГЕЛ



София 1618, ул. Българска легия 41А
Тел. 02 962 13 03, 0889 880 870
e-mail: office@logel-bg.com
www.logel.bg